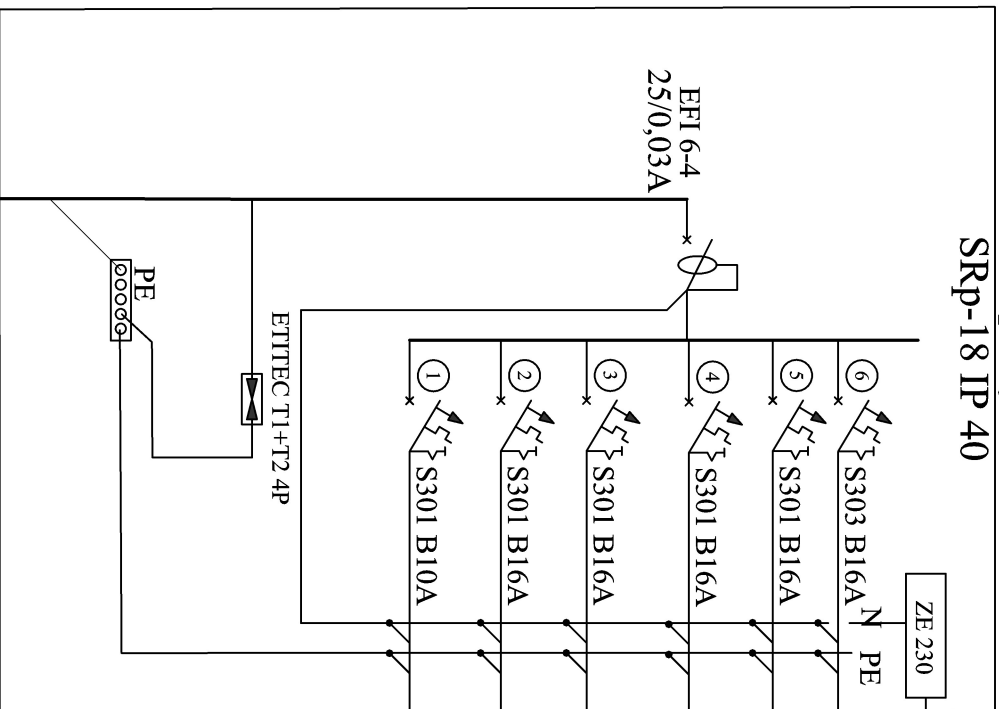


# Rozdzielnica podtynkowa TB1

SRP-18 IP 40



YDYp 3x1,5mm<sup>2</sup> do przyciśku przy wejściu 0,001 kW dzwonek

YDYp 5x2,5 mm<sup>2</sup> 7,2 kW kuchenka elektryczna

YDYp 3x2,5 mm<sup>2</sup> 0,4 kW obwód d

YDYp 3x2,5 mm<sup>2</sup> 3 kW obwód c

YDYp 3x2,5 mm<sup>2</sup> 0,2 kW obwód b

YDYp 3x2,5 mm<sup>2</sup> 3 kW obwód a

YDYp 3x1,5 mm<sup>2</sup> 0,071 kW ośw. + dzwonek+rozdzielnicza multimedialna

<b>BILANS MOCY:</b>	
$P_1 = 13,87 \text{ kW}$	$k_f = 0,5$
$P_s = 6,93$	

zasilanie kablem YDY 5x6mm<sup>2</sup>

ułożone w rurze RL37 od licznika w pomieszczeniu rozdzielni do TB1

$l = 30 \text{ m}$

Jednostka projektowa	
Tomasz Krzyściak - Usługi Inżynierskie, podłokietnik	
ul. Łódzka 5A, 03-200 Cieszanów, tel. (089) 7171 555, fax. 066 870 553	
projektant:	Podpis
Imię i Nazwisko	Nr uprawnień
mgr inż. Tomasz Krzyściak	PL0105076918
TYTUŁ PROJEKTU:	
Przebudowa pom. warsztatowych na mieszkanie	
ADRES INWESTYCJI:	
ul. Podłaska dz. nr 3055/2, 18-230 Cieszanów	
INWESTOR:	
Gmina Cieszanów	
FAZA:	Projekt Techniczny
BRANŻA:	Elektryczna
TEMAT:	
Schemat podłączenia tablicy bezpiecznikowej TB1	
SKALA:	BIS
DATA:	Kwiecień 2022
	RYS NR
	2