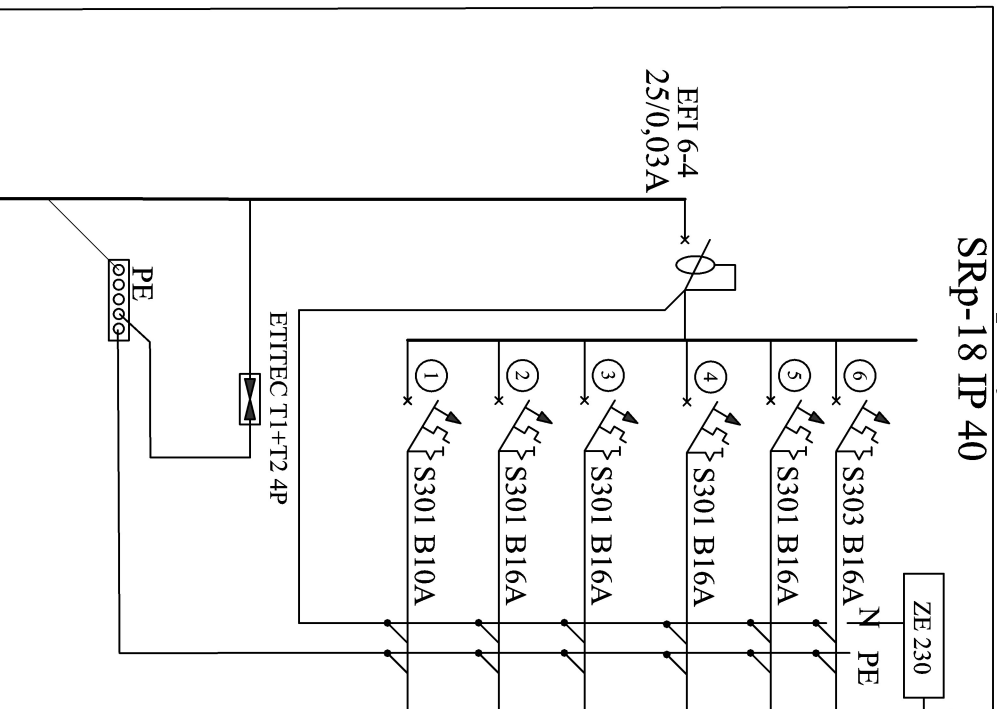


Rozdzielnica podrynkowa TB2

SRP-18 IP 40



YDYp 3x1,5mm² do przycisiku przy wejściu 0,001 kW dzwonek

YDYp 5x2,5 mm² 7,2 kW kuchenka elektryczna

YDYp 3x2,5 mm² 0,2 kW obwód d

YDYp 3x2,5 mm² 0,2 kW obwód c

YDYp 3x2,5 mm² 3 kW obwód b

YDYp 3x2,5 mm² 3 kW obwód a

YDYp 3x1,5 mm² 0,071 kW ośw. + dzwonek+rozdzielnica multimedialna

BILANS MOCY:	
$P_1 = 13,67 \text{ kW}$	$k_f = 0,5$
$P_s = 6,83 \text{ kW}$	

zasilanie kablem YDY 5x6mm²

ułożone w rurze RL37 od licznika w pomieszczeniu rozdzielni do TB2

l=25m

Jednostka projektowa			
Firma Kroszt - Usługi budowlane, projektowe i instalacyjne			
ul. Łódzka 54, 85-200 Ciechanów, tel. (086) 717 555, fax. 086 570 553			
projektant:	Imię i Nazwisko	Nr uprawnień	Podpis
	mgr inż. Radosław Gutwiel	PL/INSP/00018	
TYTUŁ PROJEKTU:			
Przebudowa pom. warsztatowych na mieszkalne			
ADRES INWESTYCJI:			
ul. Podłaska dz. nr 3055Z, 18-230 Ciechanów			
INWESTOR:			
Gmina Ciechanów			
FAZA:	Projekt Techniczny		
BRANŻA:	Elektryczna		
TEMAT:			
Schemat tablicy bezpiecznikowej TB2			
SKALA:	BIS	RYS NR	
DATA:	Kwiecień 2022		3