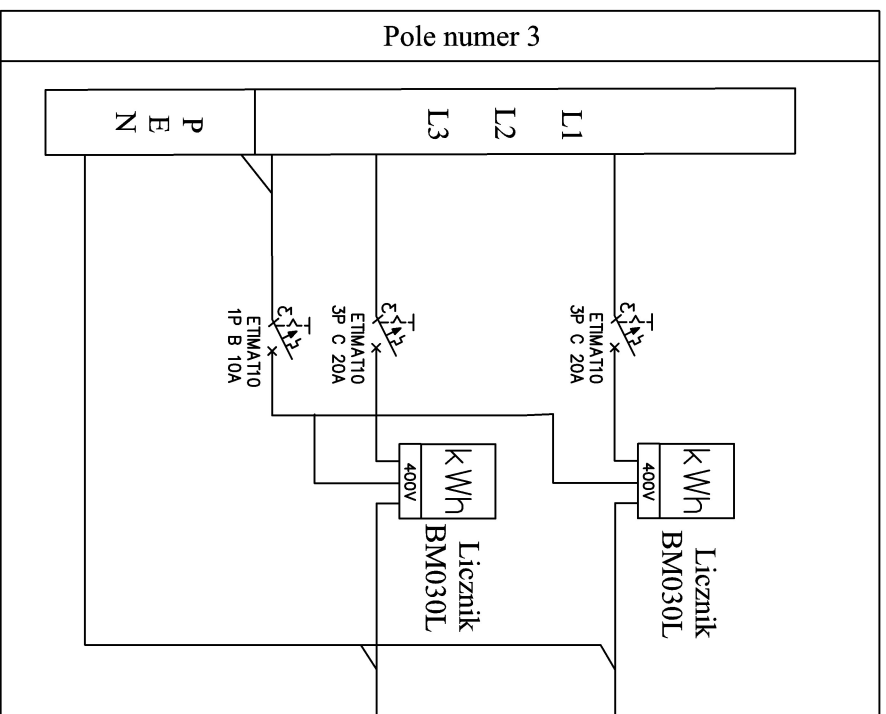


Sposób podłączenia zasilania mieszkania
nr 1 i nr 2 w rozdzielni elektrycznej



Uwaga:

- zdemontować istniejący licznik BM030L w rozdzielni elektrycznej w polu nr 3
- nowe liczniki oraz zabezpieczenia przedlicznikowe zamontować na szynie TH35 w miejscu starego licznika
- zabezpieczenia przedlicznikowe podłączyć do szyn prądowych w rozdzielni NN w polu nr 3 za pomocą końcówek oczkowych

Jednostka projektowa			
Firma: Kierunek - Usługi Inżynierskie i Instalacyjne			
ul. Łódzka 5, 05-200 Ostrołęka, tel. (089) 2171 555, fax. 089 571 553			
Imię i Nazwisko	Nr uprawnień	Podpis	
projektant:	PAŃCISZEWSKI 8		
mgr inż. Paweł Ostrowski			
TYTUŁ PROJEKTU:			
Przebudowa pom. warsztatowych na mieszkanie			
ADRES INWESTYCJI:			
ul. Podłaska dz. nr 3055/2, 18-230 Ciechanowiec			
INWESTOR:			
Gmina Ciechanowiec			
FAZA:	Projekt Techniczny		
BRANŻA:	Elektryczna		
TEMAT:			
Schemat podłączenia zasilania mieszkań			
SKALA:	BIS	RYS. NR	
DATA:	Kwiecień 2022		4